

SERIE **GA**
Sistemi di raffreddamento
autonomi
Autonomous cooling system



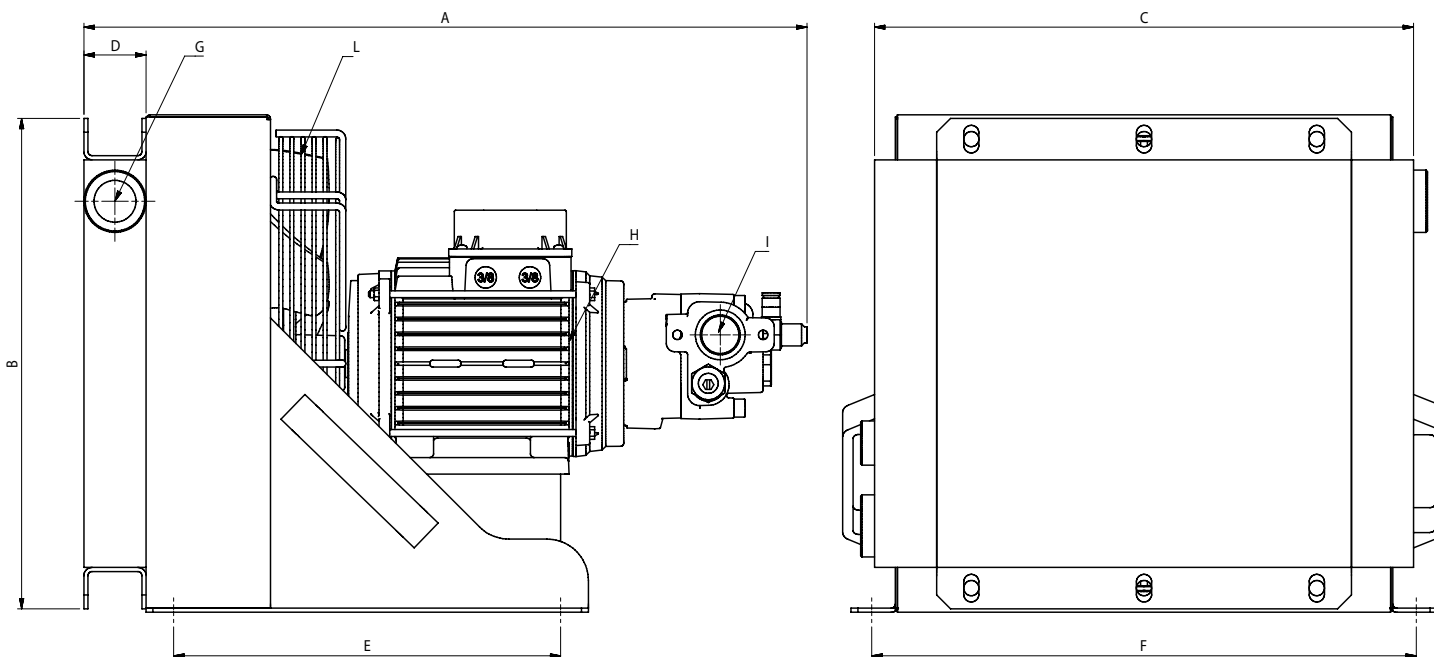
SERIE GA

I prodotti della serie GA vengono utilizzati nei circuiti dove non è possibile installare lo scambiatore sulla linea di ritorno del circuito oleodinamico, per la presenza nel circuito di colpi d'ariete ed elevate portate: I gruppi di raffreddamento autonomo IRA sono composti da scambiatore aria/olio, motore elettrico che aziona una pompa idraulica ad ingranaggi e da una ventola.

Materiale scambiatore: alluminio
Pressione di esercizio: 6 bar

The GA products are used in circuits where an exchanger cannot be installed on the hydraulic circuit return line due to hammering and high flows in the circuit. The off line IRA cooling systems includes an aluminium heat exchanger, an electric motor that operates a gears pump and a fan.

Material heat exchangers: aluminium
Working pressure: 6 bar



MODEL	A	B	C	D	E	F	G	H	I	L
GA302V400A	530	355	390	45	280	395	1°G	9L	1°G	310
GA302V400A25L	470	355	390	45	280	395	1°G	25L	1°G	310
GA303V400A	550	355	390	65	280	395	1°G	9L	1°G	310
GA303V400A25L	490	355	390	65	280	395	1°G	25L	1°G	310
GA403V400A	570	450	490	65	300	490	1°1/4G	9L	1°G	390
GA403V400A25L	510	450	490	65	300	490	1°1/4G	25L	1°G	390
GA403V400A50L	510	450	490	65	300	490	1°1/4G	50L	1°G	390
GA405V400A	600	450	490	95	300	490	1°1/4G	9L	1°G	390
GA405V400A25L	540	450	490	95	300	490	1°1/4G	25L	1°G	390
GA405V400A50L	540	450	490	95	300	490	1°1/4G	50L	1°G	390
GA453V400A	570	500	540	65	300	550	1°1/4G	9L	1°G	390
GA453V400A25L	510	500	540	65	300	550	1°1/4G	25L	1°G	390
GA453V400A50L	510	500	540	65	300	550	1°1/4G	50L	1°G	390
GA455V400A	600	500	540	95	300	550	1°1/4G	9L	1°G	390
GA455V400A25L	540	500	540	95	300	550	1°1/4G	25L	1°G	390
GA455V400A50L	540	500	540	95	300	550	1°1/4G	50L	1°G	390
GA455V400A80L	810	500	540	95	350	550	1°1/4G	80L	1°G	390
GA505V400A25L	560	550	610	95	300	590	1°1/2G	25L	1°G	450
GA505V400A50L	560	550	610	95	300	590	1°1/2G	50L	1°G	450
GA505V400A80L	810	550	610	95	350	590	1°1/2G	80L	1°G	450
GA655V400A80L	810	710	770	95	350	740	1°1/2G	80L	1°G	560
GA907V400A	1270	1150	1000	140	850	1100	3°G	440L		800

MODEL Model	PORTATA OLIO Oil flow	CAPACITA' RAFFREDDAMENTO KW DT40°C Cooling capacity	CAPACITA' RAFFREDDAMENTO KW/°C Cooling capacity	N. POLI E POTENZA KW Poles/power	MOTOR V/HZ	AMP MAX
GA302V400A	9L PM	4,8	0,12	4P -0,75KW	400/50	2,5
GA302V400A25L	25 LPM	6,3/6,7	0,15/0,16	4P-0,65/1KW	400/50-460/60	2,2/3,1
GA303V400A	9L PM	5,4	0,135	4P -0,75KW	400/50	2,5
GA303V400A25L	25 LPM	6,9/7,5	0,17/0,19	4P-0,65/1KW	400/50-460/60	2,2/3,1
GA403V400A	9L PM	7,8	0,195	4P -0,75KW	400/50	2,5
GA403V400A25L	25 LPM	11,8/12,5	0,29/0,31	4P-0,65/1KW	400/50-460/60	2,2/3,1
GA403V400A50L	50 LPM	13,8	0,345	4P-2KW	400/50	5
GA405V400A	9L PM	9,2	0,23	4P -0,75KW	400/50	2,5
GA405V400A25L	25 LPM	15,4/17	0,38/0,425	4P-0,65/1KW	400/50-460/60	2,2/3,1
GA405V400A50L	50 LPM	19	0,475	4P-2KW	400/50	5
GA453V400A	9L PM	8,4	0,21	4P -0,75KW	400/50	2,5
GA453V400A25L	25 LPM	14/15	0,35/0,375	4P-0,65/1KW	400/50-460/60	2,2/3,1
GA453V400A50L	50 LPM	16	0,4	4P-2KW	400/50	5
GA455V400A	9L PM	10	0,25	4P -0,75KW	400/50	3,68
GA455V400A25L	25 LPM	18/19,5	0,45/0,487	4P-0,65/1KW	400/50-460/60	2,2/3,1
GA455V400A50L	50 LPM	22	0,55	4P-2KW	400/50	5
GA455V400A80L	80 LPM	25,5/28	0,637/0,7	4P-1,5KW	400/50-480/60	3,68
GA505V400A25L	25 LPM	21/22,5	0,525/0,562	4P-0,65/1KW	400/50-460/60	2,2/3,1
GA505V400A50L	50 LPM	26	0,665	4P-2KW	400/50	5
GA505V400A80L	80 LPM	30/33	0,75/0,825	4P-1,5KW	400/50-480/60	3,68
GA655V400A80L	80 LPM	48/50	1,2/1,25	4P-3KW	400/50-480/60	6,49
GA907V400A	440 LPM	148,8	3,7	4P-5,5KW	230-400/50 - 280-480/60	11

CONDIZIONI GENERALI DI GARANZIA

Le condizioni generali possono essere aggiornate e/o modificate in qualsiasi momento da IRA RADIATORI Engineering Srl, che provvederà a darne comunicazione nell'apposito spazio dedicato alle comunicazioni per i clienti (news, newsletter, circolari, cataloghi, sito web, ecc.).

Al fine di ottimizzare il servizio in termini d'efficienza nella gestione dei prodotti in garanzia, preghiamo la spettabile Clientela di osservare attentamente le seguenti procedure.

1. CONDIZIONI

- 1.1. Tutti i prodotti sono garantiti per 12 (dodici) mesi dalla data di acquisto comprovata dalla Ns. fattura di vendita, relativo D.D.T. (Documento di Trasporto) o ricevuta fiscale.
- 1.2 I prodotti di IRA RADIATORI Engineering sono garantiti per difetti di fabbricazione.
- 1.3 La garanzia consiste nella sostituzione o riparazione gratuita del componente ritenuto difettoso dal ns. settore tecnico.
- 1.4 Non sono considerati difetti di fabbricazione i danni subiti dal materiale durante il trasporto; la domanda di risarcimento per danni di questa natura deve essere rivolta esclusivamente al trasportatore o a chi si è occupato del trasporto, su autorizzazione del cliente.

2. TERMINI

- 2.1 La comunicazione di rilevato difetto o non conformità da parte del cliente, deve essere tempestivamente comunicata a IRA RADIATORI Engineering.
- 2.2 Previa autorizzazione da parte di IRA RADIATORI Engineering, il prodotto ritenuto difettoso o non conforme deve essere reso imballato in modo idoneo al tipo di trasporto scelto. Le spese di trasporto per la restituzione del materiale a IRA RADIATORI Engineering sono a carico del cliente.
- 2.3 Il reso del materiale deve essere accompagnato da regolare Documento di Trasporto e relazione esplicativa su quanto rilevato.
- 2.4 Il materiale verrà sottoposto da IRA RADIATORI Engineering a regolare collaudo, che stabilirà la tipologia e la causa del danno o non conformità.
- 2.5 IRA RADIATORI Engineering redigerà dettagliata relazione sul collaudo.
- 2.6 Se il danno o non conformità rilevata è da imputarsi a difetto di fabbricazione, il prodotto verrà riparato o sostituito con uno uguale o simile, a seconda della disponibilità di magazzino del momento. Le spese di trasporto saranno a carico di

IRA RADIATORI Engineering.

- 2.7 Se il danno o non conformità rilevata è da imputarsi a utilizzo o installazione errata del prodotto, verrà data immediata comunicazione al cliente e verrà redatta offerta per il ripristino del prodotto.
- 2.8 Nel caso in cui il cliente rifiuti l'offerta per il ripristino del prodotto, questo verrà rispedito al cliente, nello stato in cui si trova. Le spese di trasporto saranno a carico del cliente.
- 2.9 Nel caso in cui il cliente accetti l'offerta per il ripristino del prodotto, questo verrà ripristinato e rispedito al cliente, le spese di trasporto saranno a carico del cliente.

3. CONDIZIONI PARTICOLARI

- 3.1 Nel caso il cliente rilevi un difetto o non conformità del prodotto acquistato, ma non disponga del tempo necessario per svolgere la prassi sopra descritta, a causa della Sua necessità di utilizzare il materiale il prima possibile, può chiedere a IRA RADIATORI Engineering l'autorizzazione ad eseguire le lavorazioni necessarie per il ripristino del prodotto. La richiesta dovrà essere corredata di relazione dettagliata sul danno o non conformità rilevata, fotografie che evidenzino in modo chiaro la problematica e dettaglio dei costi necessari per il ripristino.

4. ESCLUSIONI

Sono esclusi dalla garanzia:

- 4.1 I prodotti il cui difetto è stato provocato da errata alimentazione, installazione e/o utilizzi non appropriati.
- 4.2 I prodotti risultati manomessi o con le etichette, che ne identificano il codice, rimosse, alterate o danneggiate.
- 4.3 Prodotti che presentano qualsiasi genere di manomissione, apertura o intervento sull'applicazione del prodotto o dei suoi componenti, anche nel tentativo di effettuare riparazioni o modifiche.
- 4.4 Danni derivanti da una non adeguata, periodica manutenzione.

I modelli illustrati nel presente catalogo sono stati collaudati con olio idraulico di viscosità 46 cSt a una temperatura di 60°C.

Le caratteristiche tecniche e le dimensioni illustrate nelle seguenti schede non sono impegnative e IRA RADIATORI Engineering si riserva il diritto di apportare le modifiche necessarie senza preavviso. Scostamento rispetto ai dati +/-5%.

GENERAL WARRANTY CONDITIONS

The general conditions may be updated and/or modified at any time by IRA RADIATORI Engineering Srl, who shall arrange for notification to be given in the special customer communication area (news, newsletters, circulars, catalogues, website etc.). In order to optimize the service in terms of efficiency in handling products under guarantee, customers are kindly asked to carefully observe the following procedures.

1. CONDITIONS

- 1.1. All products are under guarantee for 12 (twelve) months from the date of purchase, attested by our sales invoice, relative delivery note or receipt.
- 1.2 IRA RADIATORI Engineering products are guaranteed against defects in workmanship.
- 1.3 The warranty consists in the free replacement or repair of the component found to be defective by our technical department.
- 1.4 Damages to material incurred during transport are not considered defects in workmanship; compensation claims for damages of this nature must only be made to the haulage contractor or whosoever dealt with transport, on the customer's authorisation.

2. TERMS

- 2.1 IRA RADIATORI Engineering must be duly informed of any defect or non-compliance found by the customer.
- 2.2 Subject to authorisation on the part of IRA RADIATORI Engineering, the product found to be defective or non-compliant must be suitably packed according to the type of transport chosen. Shipping costs for returning material to IRA RADIATORI Engineering shall be borne by the customer.
- 2.3 Returns must be accompanied with a regular delivery note and an explanatory report on the findings.
- 2.4 The material will undergo regular testing, which will establish the type and cause of the defect or non-compliance.
- 2.5 IRA RADIATORI Engineering shall draw up a detailed report on the test.
- 2.6 Should the defect or non-compliance be due to poor workmanship, the product shall be repaired or replaced with an identical or similar one, according to current stock availability. Shipping costs shall be borne by IRA RADIATORI Engineering.

ring.

- 2.7 If the fault or non-compliance is found to be due to the incorrect use or installation of the product, the customer shall be informed immediately and an estimate for product repair shall be drafted.
- 2.8 Should the customer refuse the product repair quote, the product will be sent back to the customer, in the condition it is in. Shipping costs shall be borne by the customer.
- 2.9 Should the customer accept the product repair quote, it will be repaired and sent back to the customer, shipping costs shall be borne by the customer.

3. SPECIAL CONDITIONS

- 3.1 In the event that the customer finds a defect or non-compliance in the product purchased, but does not have the time to carry out the aforementioned procedure due to the fact that he/she needs to use the material as soon as possible, he/she can ask IRA RADIATORI Engineering to authorise the carrying out of the procedures necessary to repair the product. The request must be furnished with a detailed report of the damage or non-compliance found, photographs which clearly highlight the problem and details of the necessary repair costs.

4. EXCEPTIONS

The following are excluded from the warranty:

- 4.1 Product damage caused by incorrect power supply, installation and/or inappropriate use.
- 4.2 Products which prove to have been tampered with or whose identificatory code label has been removed, altered or damaged.
- 4.3 Products which display any kind of tampering, opening or interference on the application of the product or its components, also due to attempted repair or modification.
- 4.4 Damage ensuing from inadequate, periodic maintenance.

All the described models in this catalogue have been tested under the following operating conditions: Oil viscosity 45 cSt with temperature 60°C. The specifications and dimensions indicated in following data sheets are not binding: IRA RADIATORI Engineering, therefore, reserves the right to make changes at any time (variance +/- 5%)